

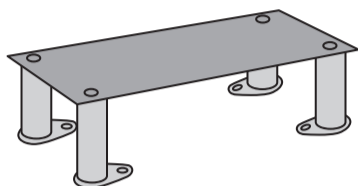
NL

HANDLEIDING

OPGELET!

De bevestigingsplaat is geïntegreerd in de bodem van de brievenbus.

MONTAGE IN BETON



1. Monteer de vier poten op de bevestigingsplaat.
2. Graaf een put van 30 cm diep daar waar de brievenbus moet komen.
3. Vul de put met beton.
4. Leg enkele houten planken over het natte beton en op de omliggende grond.
5. Plaats de bevestigingsplaat met voeten bovenop de houten planken en zorg ervoor dat 2/3e van de voeten in het beton zitten.
6. Controleer met een waterpas indien de bevestigingsplaat horizontaal staat.
7. Laat het beton 24 uur drogen voordat de houten planken verwijderd worden.

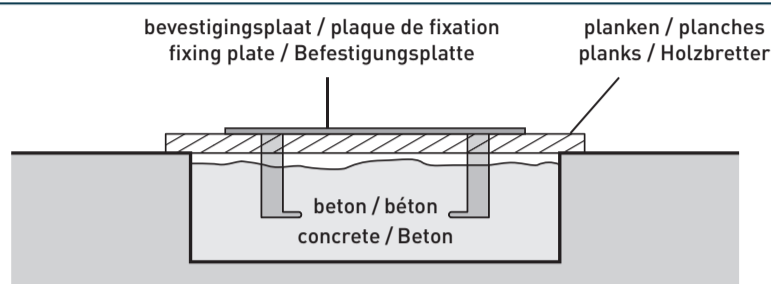
FR

MODE D'EMPLOI

ATTENTION!

La plaque de fixation est intégrée au fond de la boîte.

MONTAGE DANS LE BÉTON



1. Assemblez les quatre pieds à la plaque de fixation.
2. Creusez un trou de 30 cm de profondeur, là où la boîte aux lettres doit venir.
3. Remplissez le trou de béton.
4. Mettez quelques planches en bois au-dessus le béton mouillé et sur la terre autour.
5. Placez la plaque de fixation avec pieds au-dessus des planches et veillez que 2/3 des pieds sont dans le béton.
6. Vérifiez l'horizontalité de la plaque de fixation à l'aide d'un niveau à bulle.
7. Laissez le béton sécher pendant 24 heures avant que vous éloignez les planches.

EN

INSTRUCTION MANUAL

CAUTION!

The fixing plate is attached to the bottom of the letterbox.

WITH A CONCRETE BASE

1. Attach the four legs to the fixing plate.
2. Excavate a 30 cm deep hole where you wish to place the letterbox.
3. Fill the hole with concrete.
4. Place a few planks over the wet concrete and the area around it.
5. Place the fixing plate with the feet on top of the planks, ensuring that two-thirds of the legs are submerged in the concrete.
6. Use a spirit level to check that the fixing plate is horizontal.
7. Leave to dry for 24 hours before removing the planks.

DE

GEBRAUCHSANLEITUNG

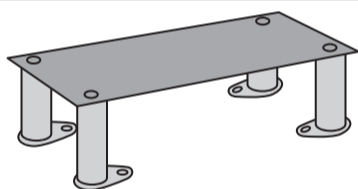
ACHTUNG!

Die Befestigungsplatte ist im Boden des Briefkastens integriert.

MONTAGE IN BETON

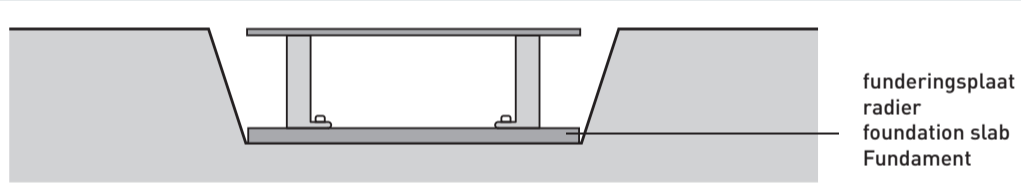
1. Die vier Füße auf die Befestigungsplatte montieren.
2. Am vorgesehenen Standort des Briefkastens eine 30 cm tiefe Grube graben.
3. Die Grube mit Beton füllen.
4. Holzbretter über den nassen Beton und den umgebenden Boden legen.
5. Die Befestigungsplatte mit den Füßen auf die Holzbretter stellen, sodass 2/3 der Füße in den Beton ragen.
6. Mit einer Wasserwaage sicherstellen, dass die Befestigungsplatte horizontal ausgerichtet ist.
7. Den Beton 24 Stunden lang trocknen lassen und dann die Holzbretter entfernen.

MONTAGE IN LOSSE GROND



1. Monteer de vier poten op de bevestigingsplaat.
2. Graaf een put van 30 cm diep daar waar de brievenbus moet komen.
3. Bevestig de onderkant van elke voet op een vaste ondergrond zoals een tegel of funderingsplaat.
4. Plaats het geheel (bevestigingsplaat met voeten op funderingsplaat) in de put en vul de put met zand en aarde.

MONTAGE AU SOL



1. Assemblez les quatre pieds à la plaque de fixation.
2. Creusez un trou de 30 cm de profondeur, là où la boîte aux lettres doit venir.
3. Fixez le dessus de chaque pied sur un sous-sol fixe comme un carreau ou un radier.
4. Mettez l'entier (plaque de fixation avec pieds sur le radier) dans le trou et remplissez-le avec du sable et de la terre.

FIXING IN THE GROUND

1. Attach the four legs to the fixing plate.
2. Excavate a 30 cm deep hole where you wish to place the letterbox.
3. Attach the bottom of each foot to a firm substrate, such as a tile or a foundation slab.
4. Place the assembly (the fixing plate with the feet attached to a foundation slab) in the hole and fill it up with sand and soil.

MONTAGE IM LOCKEREM BODEM

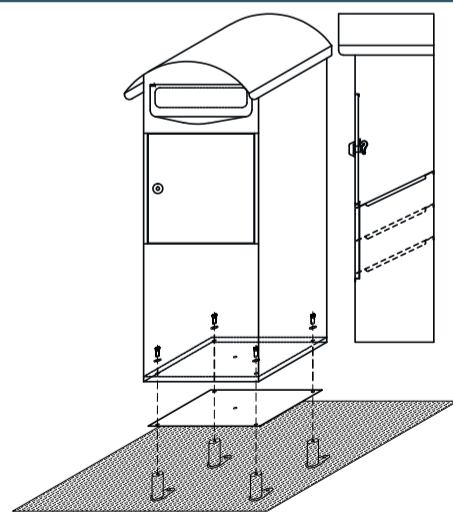
1. Die vier Füße auf die Befestigungsplatte montieren.
2. Am vorgesehenen Standort des Briefkastens eine 30 cm tiefe Grube graben.
3. Die Unterseite jedes Fußes auf einen festen Untergrund, z. B. Fliese oder Fundament, befestigen.
4. Alles (Befestigungsplatte mit Füßen auf Fundamentplatte) in die Grube stellen und die Grube mit Sand und Erde auffüllen.

AFWERKING

FINITION

COMPLETION

ERLEDIGUNG



1. Schroef de bouten los en plaats de brievenbus bovenop de bevestigingsplaat.
2. Schroef de bouten terug vast op de bevestigingsplaat vanaf de binnenkant van de brievenbus.
3. Plaats de dubbele bodem terug in de brievenbus.
4. Plaats de schuine bodem in de brievenbus.

1. Dévissez les boulons et placez la boîte aux lettres au-dessus la plaque de fixation.
2. Vissez la boîte aux lettres sur la plaque de fixation de l'intérieur de la boîte aux lettres.
3. Remettez le fond double dans la boîte aux lettres.
4. Placez le fond incliné dans la boîte aux lettres.

1. Unscrew the bolts and place the letterbox on the fixing plate.
2. Screw the bolts back onto the fixing plate from inside the letterbox.
3. Replace the double bottom in the letterbox.
4. Replace the slanted bottom in the letterbox.

1. Die Bolzen aufdrehen und den Briefkasten auf die Befestigungsplatte stellen.
2. Die Bolzen von der Innenseite des Briefkastens aus wieder in die Befestigungsplatte drehen.
3. Den doppelten Boden wieder in den Briefkasten legen.
4. Setz den schrägen Boden in den Briefkasten.